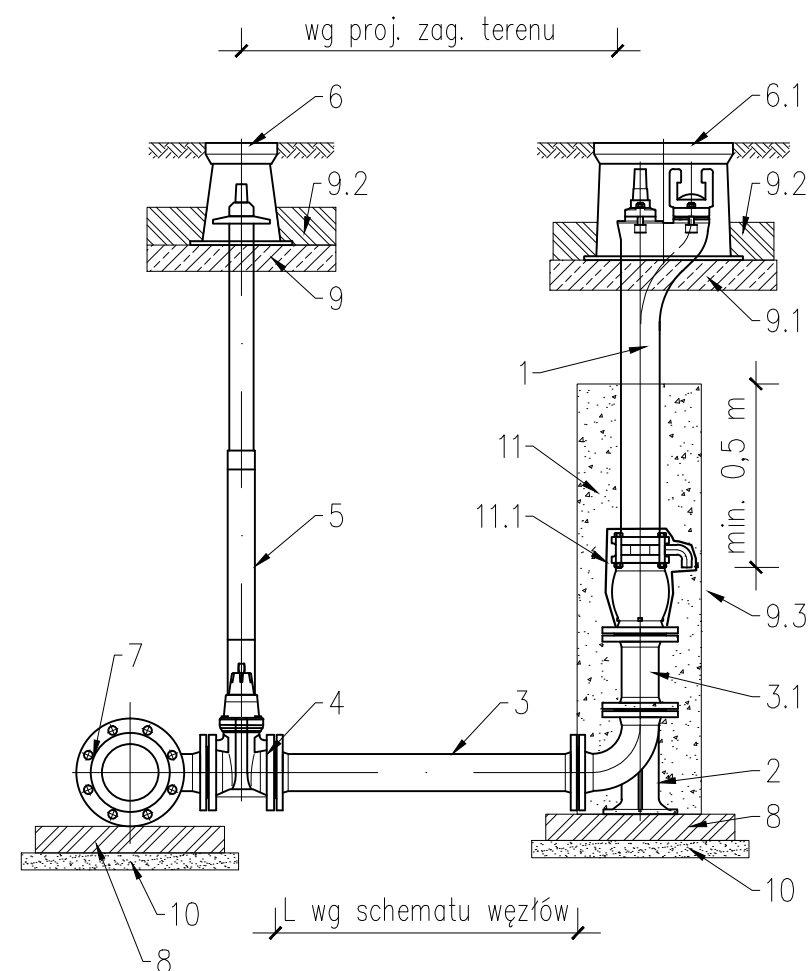
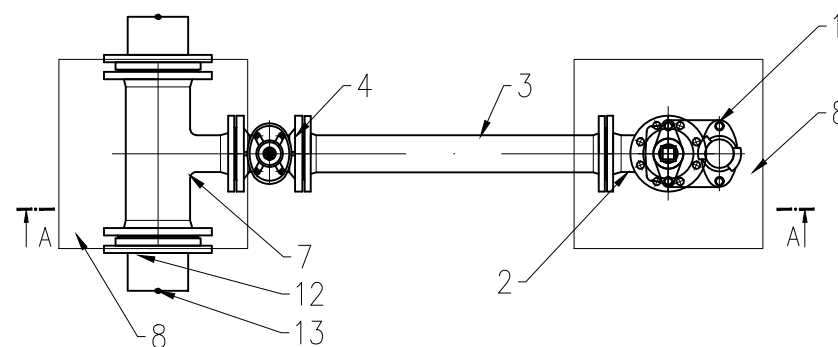


SCHEMAT ZABUDOWY HYDRANTU PODZIEMNEGO
PRZEKRÓJ A-A



WIDOK Z GÓRY



1. Hydrant podziemny DN80 PN16 zgodny z PN-EN 14339.
2. Kolano stopowe żeliwne kołnierzowe DN80.
3. Króciec dwukołnierzowy z żeliwa sferoidalnego DN80 L=800mm.
- 3.1 Króciec dwukołnierzowy z żeliwa sferoidalnego DN80 L=200mm.
4. Zasuwa z żeliwa sferoidalnego DN80 z miękkim uszczelnieniem klina.
5. Obudowa teleskopowa z wrzecionem.
6. Skrzynka uliczna żeliwna do zasuw DN80.
- 6.1 Skrzynka uliczna żeliwna do hydrantu podziemnego DN80.
7. Trójnik redukcyjny kołnierzowy żeliwny DN150/DN80.
8. Bloczek betonowy 500x500x100mm.
9. Płyta betonowa zbrojona pod skrzynki do zasuw.
- 9.1 Płyta betonowa zbrojona pod skrzynie do hydrantów.
- 9.2 Opaska betonowa.
10. Podbudowa z betonu chudego.
11. Obsypka żwirowa 2-16mm z zagęszczeniem.
- 11.1 Obudowa odwodnienia hydrantu filtrem z geowłókniny 200mm/m².
12. Tuleja kołnierzowa PE160/DN150 z luźnym kołnierzem stalowym DN150 (zamiennie łącznik rurowo-kołnierzowy)
13. Połączenie zgrzewane doczołowo z istn. siecią PE100 Dz160 PN10

UWAGI

1. Wszystkie kształtki i armatura z żeliwa sferoidalnego, zabezpieczone zewnętrznie i wewnętrznie metodą proszkową powłoką epoksydową o grubości min. 250 μm.
2. Hydrant malowany proszkowo koloru czerwonego RAL 3000 (opcja).
3. Między kształtki a blok oporowy należy włożyć folię PVC gr. 2mm.

INVEST-MAP mgr inż. Łukasz Muzyk

adres: al. Korfantego 55/33, 40-161 Katowice,
tel: 510527123, e.mail: biuro@invest-map.pl
NIP: 873-295-90-02, REGON: 120997670

OBIEKT/ADRES: DZIAŁKI EWIDENCYJNE NR: 568/35, 667/35, 748/8, 707/34, 262/9, 726/54, 436/28, 463/23, 539/23, 741/9, 742/9, 468/23, 469/23, 394/9, 590/9, 656/9, 12, 721/14, 350/14, 351/14, 738/14, 729/14, 722/14, 13, 192/4, 191/4, 383/5, 494/2, 496/1, 943/73, 945/96, 946/107, 939/107, 918/99, 561/106, 1680/109, 1046/69, 1416/69, 1710/105, 1713/105, 1718/105, 697/105, 1676/105, 1711/105, 1714/105, 1706/105, 347/104, 1640/105, 345/104, 1708/105, 407/34, 3, 257/9 OBREB 0031 MIKOŁÓW, UL. FITELBERGA, WIERZBOWA, GMINA MIKOŁÓW

INWESTOR: ZAKŁAD INŻYNIERII MIEJSKIEJ SPÓŁKA Z O.O.,
UL. KOLEJOWA 4, 43-190 MIKOŁÓW

TEMAT PROJEKTU: PRZEBUDOWA ORAZ ROZBUDOWA SIECI WODOCIĄGOWEJ WRAZ Z PRZYŁĄCZAMI DO BUDYNKÓW OBEJMUJĄCEJ REJON ULICY FITELBERGA, WIERZBOWEJ W MIKOŁOWIE

TEMAT RYSUNKU: SCHEMAT ZABUDOWY HYDRANTU PODZIEMNEGO

	NAZWISKO:	SPECJALNOŚĆ:	PODPIS:	DATA:	STADIUM:
Projektant:	mgr inż. K. Całka Upr. Nr: MAP/0195/POOS/12	instalacje sanitarne		04.2018	PB
Sprawdzający:	mgr inż. P. Muzyk Upr. Nr: MAP/0310/PWBS/16	instalacje sanitarne		-	IS-15